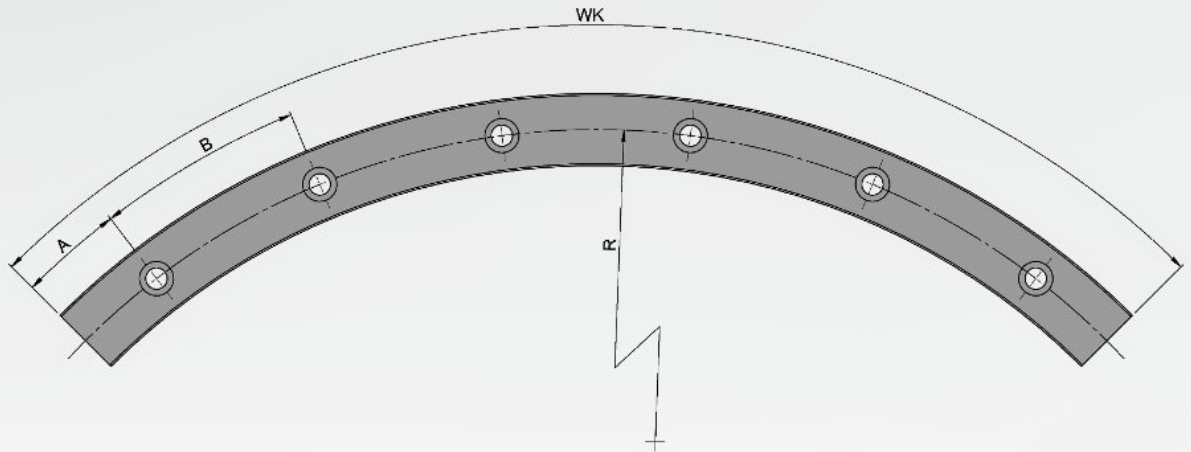
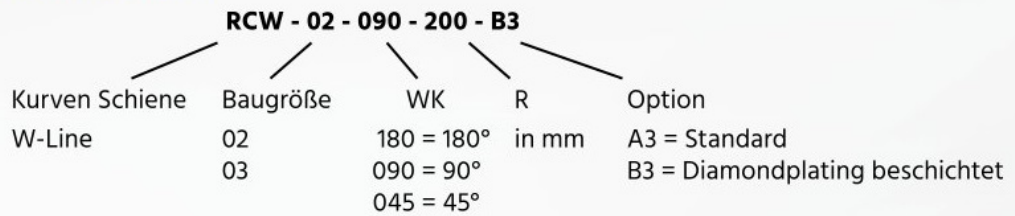


Kurven Schienen



Befestigungsbohrungen und Querschnitt siehe gerade Schienen.

Bestellnummern



Bestellnummer	R	A	B	WK Standardausführung		
RCW-02-	200	7,5 °	15°	180°	90°	45°
RCW-02-	300	7,5 °	15°	180°	90°	45°
RCW-03-	400	3,75°	7,5°	180°	90°	45°
	500	3,75°	7,5°	-	90°	45°
	600	3,75°	7,5°	-	90°	45°
	800	3,75°	7,5°	-	-	45°

Option siehe Zubehör auf Seite 11.

Kurvenschienen werden mit Passfedernut auf beiden Seiten geliefert.

Komplexe Geometrien aus Kurven und geraden Schienen sowie andere Radien und Winkel können entsprechend der Anwendung erstellt werden. Senden Sie uns eine Skizze und sie erhalten kurzfristig ein Angebot, eine Zeichnung und / oder die entsprechenden CAD Daten.

Material der Schiene: Stahl gehärtet.